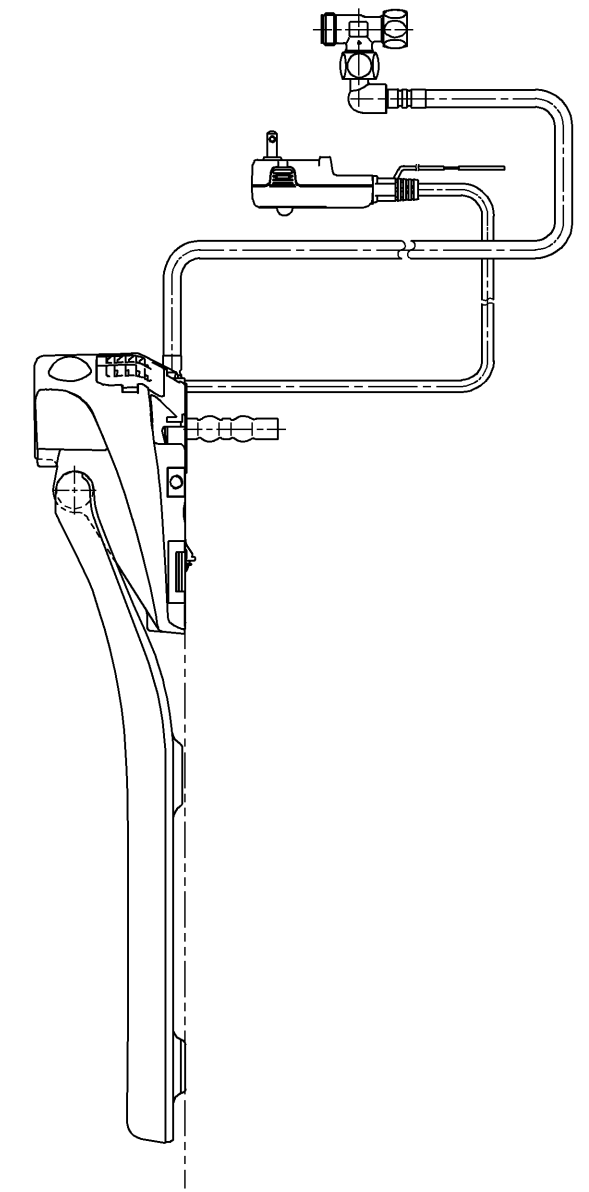
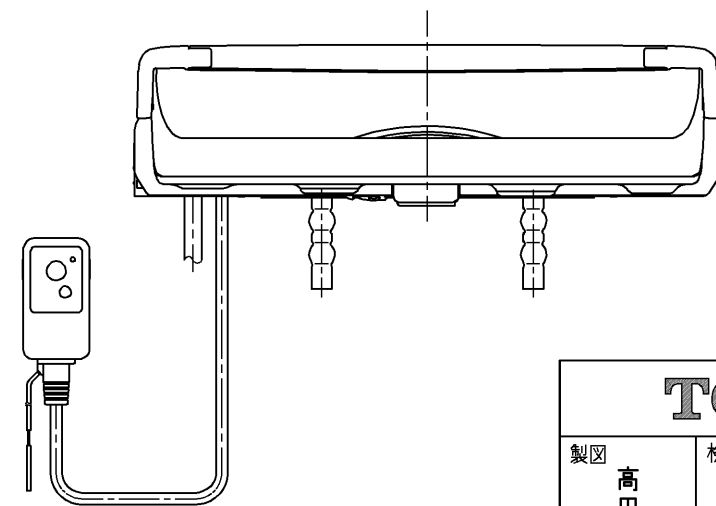
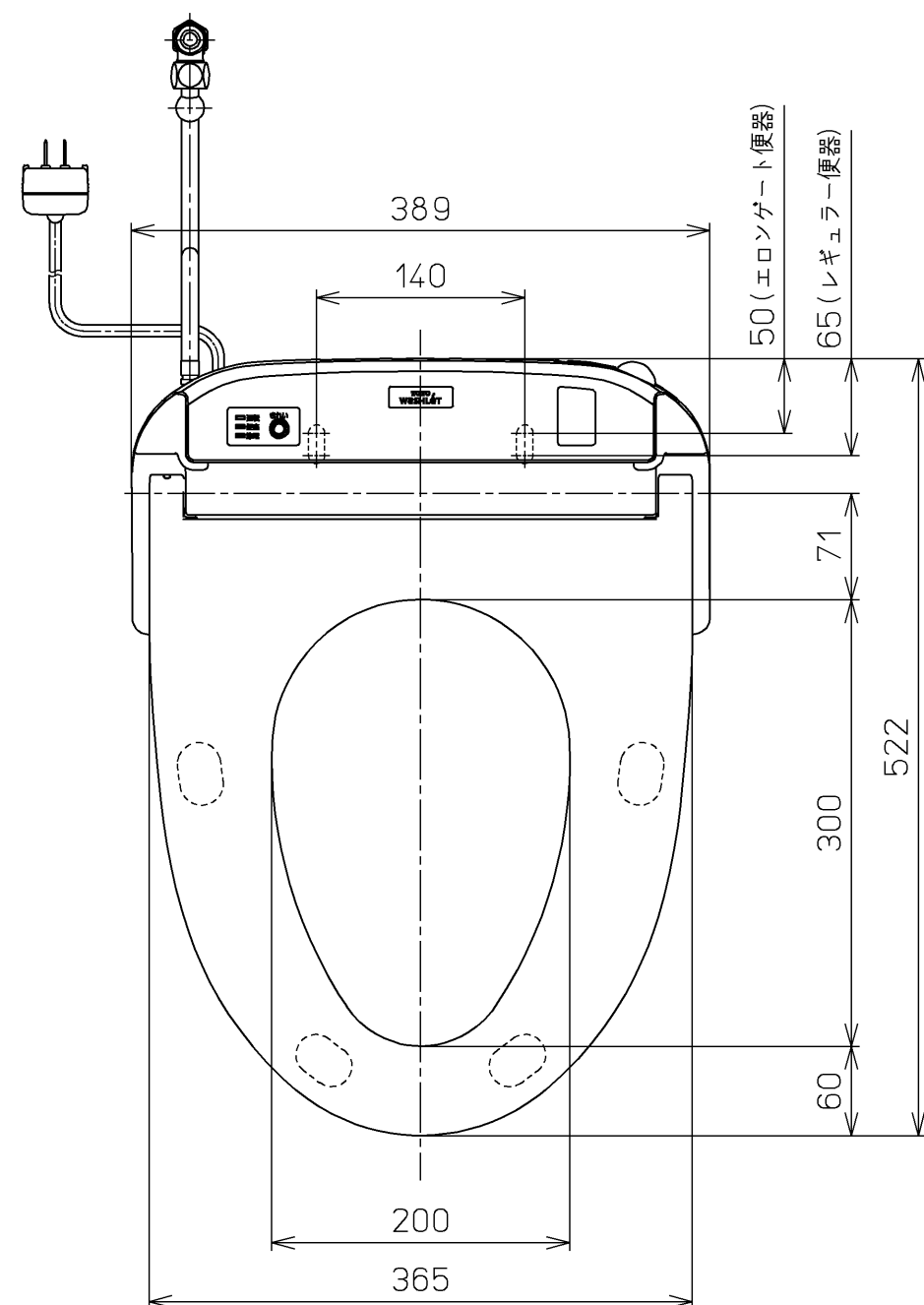
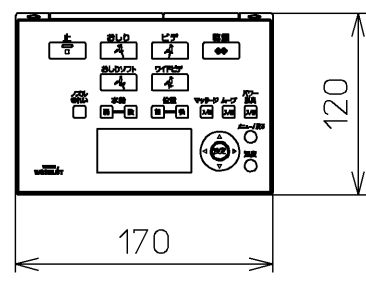
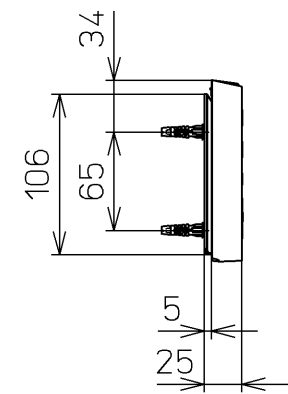
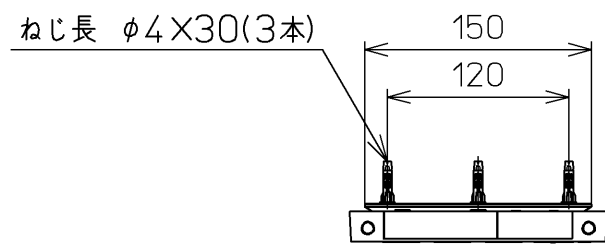
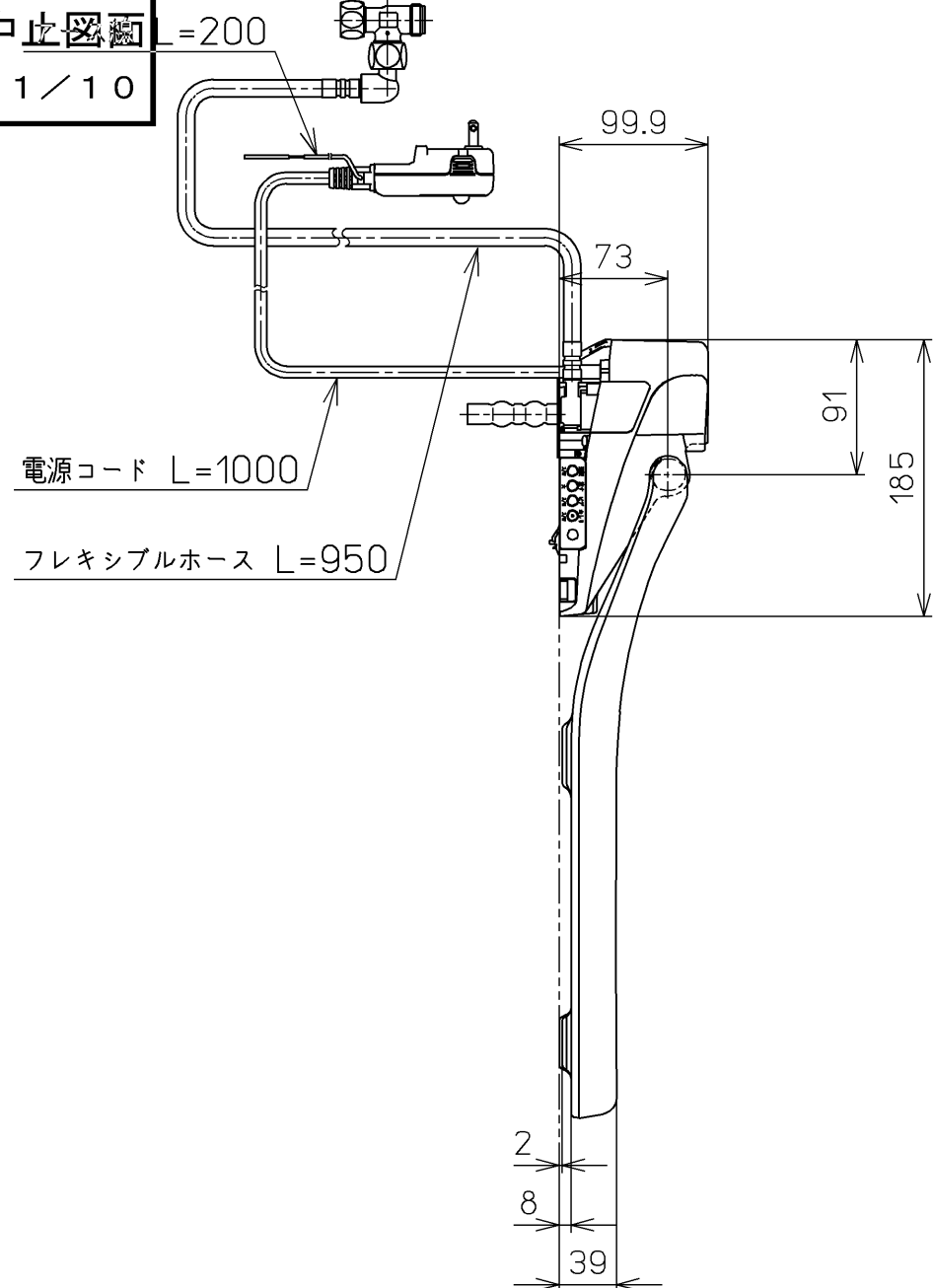


生産中止図面
2021/10



<特注仕様>

1.便ふたなし品

*定格：AC100V-1280W 50/60Hz

TOTO			単位 mm	名称
製図 高田 ゆ	検図 末次 山川	日付 15-02-18	尺度 1 : 5	洗淨乾燥脱臭暖房便座
備考				品番 TCF4721VA1
				図番 TCF4721VA1_A0100
A3		ページNo.	1-1	(改)